



04 MAR. 2019

Prot. 89333/SIAR

Lettera 4 Amb

Spett. le
Regione Calabria
Dip. Politiche dell'Amb.
"Sede Cittadella Regionale"
Loc. Germaneto
88100 Catanzaro

Spett.le
A.R.P.A. Cal
Dipartimento Provinciale di Catanzaro
Servizio Tematico "Aria"
Loc. Mosca(Giovino), snc
88100 Catanzaro Lido

Spett.le
Comune di Lamezia Terme
Area Gestione del Territorio
Via Sen. A. Perugini
88046 Lamezia Terme (CZ)

Prot. n.86 F/19

Trasmissione a mezzo A/R
Lamezia Terme li, 19/02/2019

Oggetto: D.D.G n. 555 del 02.02.15

In ottemperanza a quanto disposto dall'autorizzazione integrata ambientale, di cui in oggetto trasmettiamo, in allegato alla presente, i risultati dell'autocontrollo dei valori delle emissioni al camino presso l'impianto di termodistruzione sito in loc. Frasso Bragò, nel Comune di Lamezia Terme (CZ) del mese di Dicembre 2018.

Distinti saluti


Ecologia Oggi S.p.A.



Rapporto di prova n. 6530/2018 del 14/02/2019

Committente: Ecologia Oggi Spa –
Via Cassoli, - Lamezia Terme

Prot. N. 6530/2018 Data ricevimento: 17/12/2018 Data inizio prove: 14/12/2018 Data termine prove: 14/02/2019
Produttore: Ecologia Oggi Spa – Loc. Frasso-Bragò - Lamezia Terme
Descrizione campione: Emissioni al Camino E1 - impianto di Termodistruzione Rifiuti pericolosi e non pericolosi
Note: Piano di campionamento N. 10
Condizioni meteo che potrebbero influenzare le prove: Nessuna
Procedura di campionamento: Ist 5-7a Rev2_ campionato da personale di laboratorio Data di campionamento: 14/12/2018
Verbale di campionamento N° 1598/2018

ANALISI DI EMISSIONI GASSOSE

(D.L.vo 133/2005)

Prelievo del 14/12/2018 Ora inizio prelievo 8:04
Verbale N. 1598/2018 Ora fine prelievo 14:12

1. Ditta

Ecologia Oggi S.p.a. – loc. Frasso-Bragò - Lamezia Terme (CZ)

2. Caratteristiche dell'impianto

Impianto di termodistruzione di rifiuti pericolosi e non pericolosi.

3. Condizioni di marcia dell'impianto durante il campionamento (dichiarati dal committente)

- Potenzialita' impianto: 600 Kg/h
- Carico impianto: 80 %
- Temperatura post-combustore: 1023.9 °C
- Tenore di O₂ Post-Combustore: 10.6 %



Rapporto di prova n. 6530/2018 del 14/02/2019

4. Medie giornaliere (Dati dichiarati dal committente)

	Media Giornaliera	Limite giornaliero	Unità di misura		Media Giornaliera	Limite giornaliero	Unità di misura
SO ₂	0.5	50.0	mg/Nm ³	HCl	0.0	10.0	mg/Nm ³
NO _x	67.0	200.0	mg/Nm ³	COT	0.6	10.0	mg/Nm ³
CO	3.2	50.0	mg/Nm ³	Polveri	0.0	10.0	mg/Nm ³
O ₂	10.6	-	%				

5. Metodi di campionamento ed analisi

- D.M. 25/08/2000
- UNI 10169:2001
- UNI EN 13284-1:2003
- UNI EN 13211:2003
- UNI EN 14385:2004
- UNI EN 14790:2006
- UNI EN 1948-1-2-3:2006

6. Metodi di analisi

- Decreto Ministeriale 25/08/2000 per la determinazione dell' Acido fluoridrico.
- UNI EN 10169:2001 per lo studio del camino.
- UNI EN 13284-1:2003 per la determinazione delle Polveri.
- UNI EN 14385:2004+UNI EN 13211-2003 per la determinazione dei metalli.
- Determinazione con sensori elettrochimici per la valutazione dell'ossigeno.
- UNI EN 1948-1-2-3-4:2006 per la determinazione di PCDD/PCDF,PCB.
- UNI EN 1948-1:2006 + Metodo interno LRMS per la determinazione di IPA
- UNI EN 14790:2006 per la determinazione dell'Umidità.

7. Apparecchiature di prelievo ed analisi

- Analizzatore di fumi MADUR.
- Stazione isocinetica Zambelli P6000 ISOPLUS/TECORA ISOSTACK.
- Pompa di prelievo Zambelli DIGIT ISO.
- Cromatografo ionico Metrohm.
- ICP-ottico Termo 6300 DUO.
- Gascromatografo con rivelatore a spettrometria di massa Tandem Varian.

8. Determinazione dei punti di misura e campionamento

La valutazione dei punti campionamento e' stata effettuata sulla base della norma UNI 10169, come di seguito specificato:

SEZIONE DI MISURA	
Forma condotto	CIRCOLARE
Diametro (m)	0.6
Area (m ²)	0.282743
Perimetro (m)	1.885
Diametro idraulico (m)	0.6

POSIZIONE DELLA SEZIONE DI MISURA
Il flusso sfoga in atmosfera subito dopo il tratto rettilineo
La sezione di misura deve essere individuata in un tratto rettilineo del condotto di lunghezza non inferiore a (m) 6
La lunghezza minima del tratto rettilineo di condotto PRIMA DELLA SEZIONE, rispetto alla direzione del flusso, è pari a (m) 3
La lunghezza minima del tratto rettilineo di condotto DOPO LA SEZIONE, rispetto alla direzione del flusso, è pari a (m) 3

DISTANZE PUNTI DI MISURAZIONE	
Regola GENERALE	
Numero diametri	2
Angolo fra due diametri consecutivi	90°
Numero punti di misura per diametro	4 Centro Escluso
Distanza punto centrale (m)	0.3
Numero punti di misura nella sezione	5

Rapporto di prova n. 6530/2018 del 14/02/2019

AFFONDAMENTI (UNI 10169)		
	ASSE 1	ASSE 2
PUNTO 1	0,032 m	0,032 m
PUNTO 2	0,110 m	0,110 m
CENTRO	0,300 m	-----
PUNTO 4	0,490 m	0,490 m
PUNTO 5	0,568 m	0,568 m

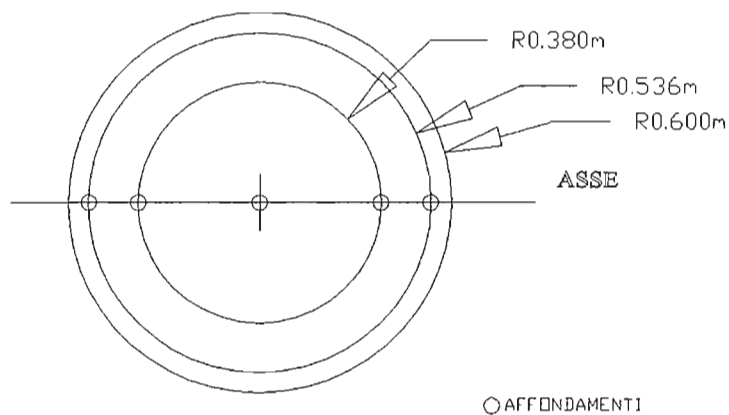


Fig. 1



Rapporto di prova n. 6530/2018 del 14/02/2019

9. Risultati

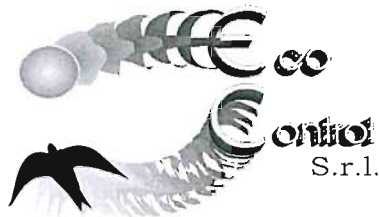
a. Densita'

PARAMETRI GENERALI	
Temperatura di normalizzazione (°C)	0.0
Pressione di normalizzazione (Pa)	101324.72
Pressione atmosferica (Pa)	100609.00
Temperatura condotto (°C)	162.3
Pressione statica assoluta (Pa)	100538.00

DENSITA' DEL GAS SECCO		
Massa volumica gas secco alle condizioni normali (kg/m ³)		1.315
Ossigeno: 12.80%	Anidride Carbonica: 6.03 %	Azoto: 81.17 %

CONDENSA	
Conc. vapor d'acqua alle condizioni normali (g/m ³ secco)	115
Percentuale di acqua nel gas umido (%)	12.53

MASSA VOLUMICA DEL GAS - DENSITA'	
Massa volumica gas secco alle condizioni normali (kg/m ³)	1.315
Conc. vapor d'acqua alle condizioni normali (g/m ³ secco)	115
Valori riferiti alle condizioni di esercizio	
Percentuale di acqua nel gas umido (%)	12.53
Massa volumica gas secco (kg/m ³)	0.716
Massa volumica vapor d'acqua (kg/m ³)	0.063
Massa volumica gas (kg/m ³)	0.778



Rapporto di prova n. 6530/2018 del 14/02/2019

b. Portata

COSTANTI	
Temperatura di normalizzazione (°C)	0.0
Pressione di normalizzazione (Pa)	101324.72
Pressione atmosferica (Pa)	100538.00
Costante K del tubo di Pitot	0.855

PARAMETRI TERMODINAMICI DEL FLUSSO NEL CONDOTTO	
Temperatura condotto (°C)	162.3
Pressione differenziale (mmH ₂ O)	1.9
Pressione statica assoluta (Pa)	100538.00
Pressione totale assoluta (Pa)	100556.63

MASSA VOLUMICA DEL GAS - DENSITA'		
Massa volumica gas secco (kg/m ³)	1.315	(valore normalizzato)
Concentrazione vapor d'acqua (g/m ³ secco)	115	(valore normalizzato)
Percentuale di acqua nel gas umido (%)	12.53	
Massa volumica gas secco (kg/m ³)	0.716	
Massa volumica vapor d'acqua (kg/m ³)	0.063	
Massa volumica gas (kg/m ³)	0.778	

VELOCITA'	
Velocità del flusso gassoso (m/sec)	5.92

PORTATA	
Portata volumica nelle condizioni di esercizio (m ³ /h)	6021
Portata volumica nelle condizioni normali (m ³ /h)	3748
Portata volumica nelle condizioni normali (m ³ secco/h)	3278
Portata massica nelle condizioni di esercizio (kg/sec)	1.302

Rapporto di prova n. 6530/2018 del 14/02/2019

c. Risultati analitici

Parametro	Risultati	Unità	LOQ*	C.L.#
Tenore di Ossigeno di riferimento	11	%	--	-
Tenore di Ossigeno	12.82	%	0.1	-
Acido Fluoridrico **	<0.1	mg/ Nm ³	0.1	1
Σ Cd, Tl **	<0.05	mg/ Nm ³	0.005	0.05
Hg **	<0.05	mg/ Nm ³	0.001	0.05
Σ Sb, Cr, Co, Mn, Pb, Cu, As, Ni, V **	0.040	mg/ Nm ³	0.05	0.5
Σ IPA *** :	<0.001	mg/ Nm ³	0.001	0.01

Parametro	Risultati	FTE	Unità	*L.O.Q.	C.L.#
2,3,7,8-TCDD	<0.00007	1	ng/Nm ³		
1,2,3,7,8-PCDD	<0.00034	0.5	ng/Nm ³		
1,2,3,4,7,8-HxCDD	<0.00034	0.1	ng/Nm ³		
1,2,3,6,7,8-HxCDD	0.00444	0.1	ng/Nm ³		
1,2,3,7,8,9-HxCDD	<0.00034	0.1	ng/Nm ³		
1,2,3,4,6,7,8-HpCDD	0.01019	0.01	ng/Nm ³		
OCDD	0.01129	0.001	ng/Nm ³		
2,3,7,8-TCDF	<0.00007	0.1	ng/Nm ³		
1,2,3,7,8-PCDF	0.00529	0.05	ng/Nm ³		
2,3,4,7,8-PCDF	0.00909	0.5	ng/Nm ³		
1,2,3,4,7,8-HxCDF	0.00187	0.1	ng/Nm ³		
1,2,3,6,7,8-HxCDF	0.00705	0.1	ng/Nm ³		
2,3,4,6,7,8-HxCDF	0.01543	0.1	ng/Nm ³		
1,2,3,7,8,9-HxCDF	<0.00034	0.1	ng/Nm ³		
1,2,3,4,6,7,8-HpCDF	0.01873	0.01	ng/Nm ³		
1,2,3,4,7,8,9-HpCDF	0.00171	0.01	ng/Nm ³		
OCDF	0.01129	0.001	ng/Nm ³		
Σ PCDD, PCDF incluso LOQ (I-TEQ NATO/CCMS)	0.0084	-	ng/Nm ³		0.1
Σ PCDD, PCDF escluso LOQ(I-TEQ NATO/CCMS)	0.0080	-	ng/Nm ³		0.1



Rapporto di prova n. 6530/2018 del 14/02/2019

Parametro	Risultati	FTE	Unità	*L.O.Q.	C.L.#
3,4,4',5-TetraCB	<0,00275	0.0001	ng/Nm ³		
3,3',4,4'-TetraCB	<0,00275	0.0003	ng/Nm ³		
2',3,4,4',5-PentaCB	<0,00275	0.00003	ng/Nm ³		
2,3',4,4',5-PentaCB	0,03278	0.00003	ng/Nm ³		
2,3,4,4',5-PentaCB	<0,00275	0.00003	ng/Nm ³		
2,3,3'4,4'-PentaCB	0,01129	0.00003	ng/Nm ³		
3,3',4,4',5-PentaCB	<0,00275	0.1	ng/Nm ³		
2,3',4,4',5,5'-HexaCB	<0,00275	0.00003	ng/Nm ³		
2,3,3',4,4',5-HexaCB	0,01598	0.00003	ng/Nm ³		
2,3,3',4,4',5'-HexaCB	<0,00275	0.00003	ng/Nm ³		
3,3',4,4',5,5'-HexaCB	<0,00275	0.03	ng/Nm ³		
2,3,3',4,4',5,5'-HeptaCB	0,02121	0.00003	ng/Nm ³		
Σ PCB WHO 2005 TEQ (incluso LOQ/2)	0.00018		ng/Nm ³		0,1

Giudizio

Visti i risultati analitici si può affermare, considerando le C. L. che i parametri analizzati rientrano nei limiti previsti dal Decreto di Giunta Regione Calabria 2160/2009 e smi.

Il Direttore del Laboratorio
Dott. Francesco D'Ambrosio

Il Responsabile del settore
chimico
Dott. Gregorio Barbieri

*** La determinazione di IPA Diossine e Furani è stata effettuata da laboratorio esterno: Met UNI-EN 1948-2006+Metodo interno
Il risultato della prova Σ PCDD, PCDF è espresso come somma di PCDD e PCDF secondo i Fattori di Tossicità Equivalente dei singoli componenti.

**Valori medi orari..#C.L.: Concentrazione Limite prevista dal DDG Regione Calabria n. 2160/2009 e s.m.i.

*L.O.Q.(Limite di quantificazione metodo)- Il criterio di conformità viene espresso in ottemperanza al manuale ISPRA 52/2009

L'incertezza di misura non viene riportata nei casi in cui non influenza il criterio di conformità L'incertezza di misura è espressa come intervallo di confidenza al 95% di probabilità ed il fattore di copertura K pari a 2.

Il laboratorio opera in conformità con la norma UNI CEI EN ISO/IEC 17025:2005

Il rapporto di prova non può essere riprodotto parzialmente salvo approvazione scritta di Ecocontrol srl.

Certificato valido a tutti gli effetti di legge, ai sensi del R.D. 1.3.1928 n.842.della L.19.7.1957 n.679.

DOCUMENTO CON FIRMA DIGITALE A NORMA DI LEGGE

FINE DEL RAPPORTO DI PROVA